

CU 系列自由安装气缸

● 产品特性

- 1、外形轻巧，节省空间；
- 2、多方向可安装，固定精度高；
- 3、内置磁石，可加装感应开关；
- 4、CDUK系列为防转型。



● 订购代码



● 技术参数

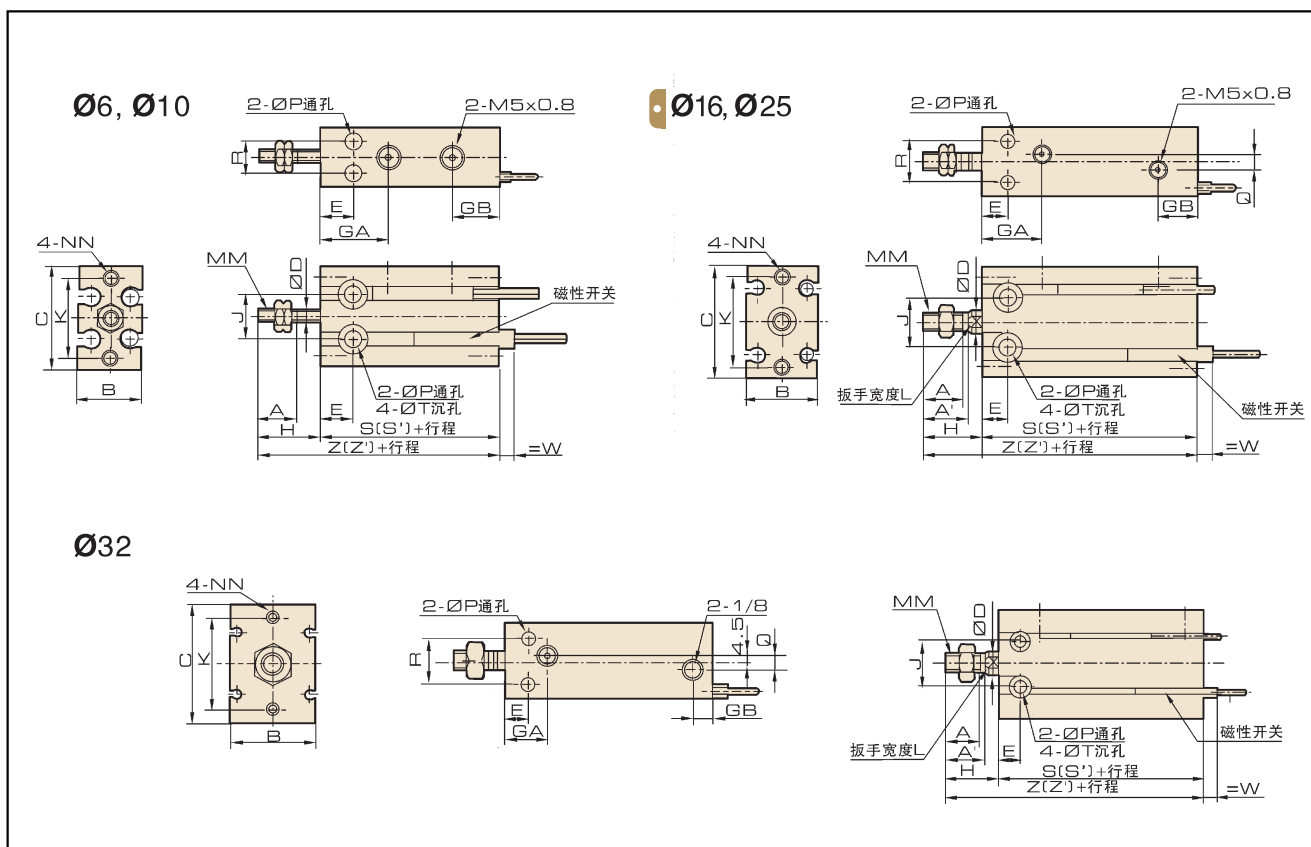
缸径(mm)	6	10	16	20	25	32
使用流体	空气					
动作方式	D: 双作用					
最高使用压力	0.7MPa					
保证耐压力	1.0MPa					
环境和流体温度	5 ~ 60					
缓冲	两端橡胶缓冲					
*给油	不需要					
安装形式	自由 ( 多面安装 )					
活塞杆不回转型度	± 0.8°			± 0.5°		
接管口径	M5x0.8					1/8

● 行程/磁性开关型号表

缸径(mm)	标准行程	长行程 ( 双作用 )	*磁性开关型号 ( 直接安装 )
	双作用		
6	5, 10, 15, 20, 25, 30	40, 50, 60	D-A93L AL-07R AL-16R
10			
16			
20	5, 10, 15, 20, 25, 30, 40, 50	60, 70, 80, 90, 100	
25			
32			

**CU 系列自由安装气缸**

• 外形尺寸



• 尺寸表

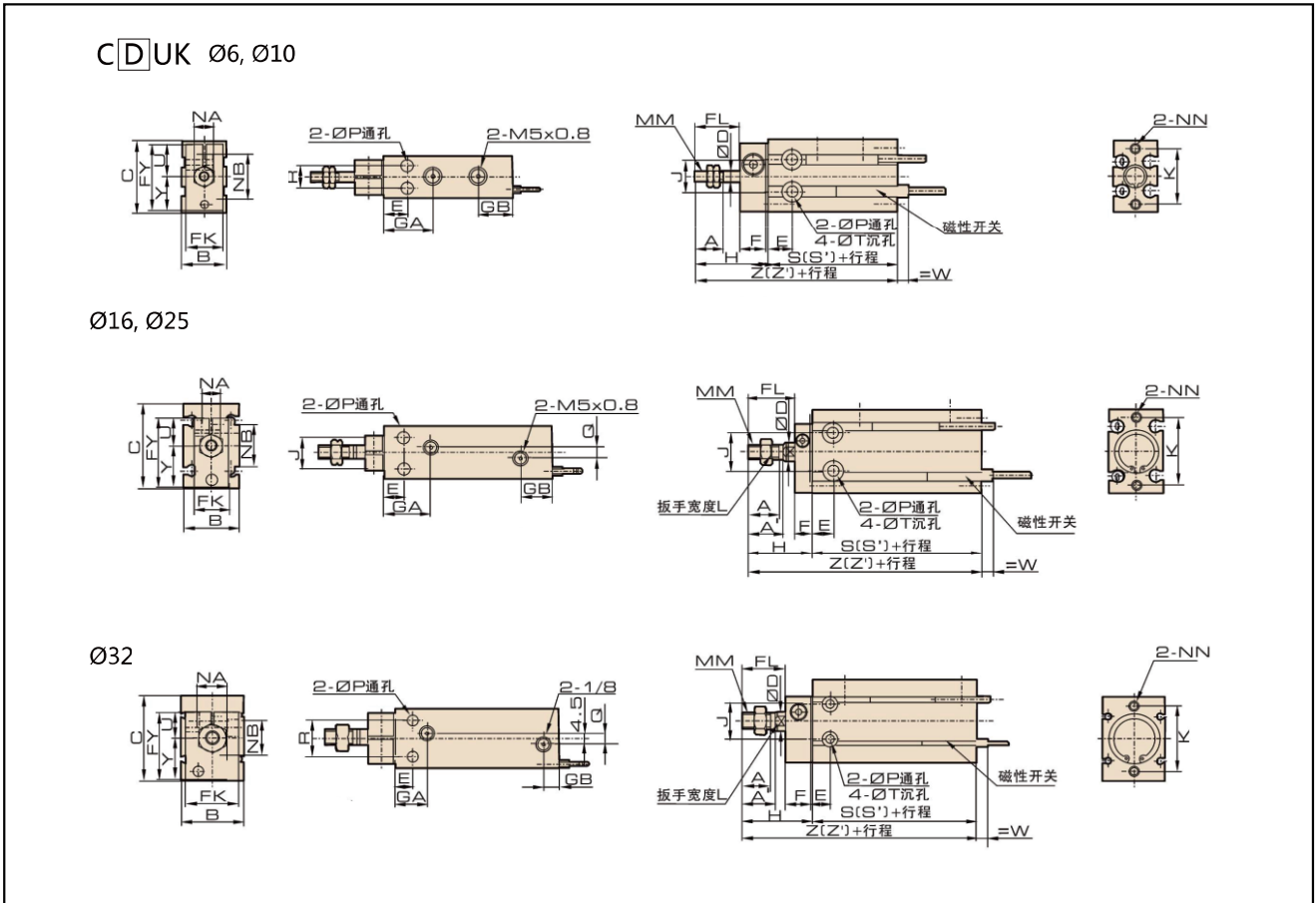
型号	A	A'	B	C	D	E	GA	GB	J	K	L	MM	NN	P	Q	R	T
C□U6	7	-	13	22	3	7	14.5	10	10	17	-	M3x0.5	M3x0.5深5	3.4	-	7	6深4.8
C□U10	10	-	15	24	4	7	15.5	10	11	18	-	M4x0.7	M3x0.5深5	3.4	-	9	6深5
C□U16	11	12.5	20	32	6	7	16.5	11.5	14	25	5	M5x0.8	M4x0.7深6	4.5	4	12	7.6深6.5
C□U20	12	14	26	40	8	9	19	12.5	16	30	6	M6x1.0	M5x0.8深8	5.5	9	16	9.5深8
C□U25	15.5	18	32	50	10	10	21.5	13	20	38	8	M8x1.25	M5x0.8深8	5.5	9	20	9.5深9
C□U32	19.5	22	40	62	12	11	23	13	24	48	10	M10x1.25	M6x1.0深9	6.6	13.5	24	11深11.5

• 双作用

型号	H	基本型		内置磁环型		
		S	Z	W	S'	Z'
C□U6-□D	13	33	46	2.5	33	46
C□U10-□D	16	36	52	1	36	52
C□U16-□D	16	30	46	0	40	56
C□U20-□D	19	36	55	1	46	65
C□U25-□D	23	40	63	-1	50	73
C□U32-□D	27	42	69	-4	52	79

CU系列自由安装气缸

• 外形尺寸



• 尺寸表

型号	A	A'	B	C	ØD	E	F	FL	FK	FY	GA	GB	H	J	K	L	MM	NA	NB	NN	ØP	Q	R	T	U	Y
C□UK6	7	-	13	22	3	7	8	9	11	20.5	14.5	10	18	10	17	-	M3x0.5	6	14	M3x0.5深5	3.4	-	7	6深4.8	10	10.5
C□UK10	10	-	15	24	4	7	8	12	12	22	15.5	10	21	11	18	-	M4x0.7	7	15	M3x0.5深5	3.4	-	9	6深5	10.5	11.5
C□UK16	11	12.5	20	32	6	7	8	17	13	28	16.5	11.5	26	14	25	5	M5x0.8	6	18	M4x0.7深6	4.5	4	12	7.6深6.5	12.5	15.5
C□UK20	12	14	26	40	8	9	8	20	16	33	19	12.5	29	16	30	6	M6x1.0	8	20	M5x0.8深8	5.5	9	16	9.3深8	13.5	19.5
C□UK25	15.5	18	32	50	10	10	10	22	20	43.5	21.5	13	33	20	38	8	M8x1.25	10	28	M5x0.8深8	5.5	9	20	9.3深9	19	24.5
C□UK32	19.5	22	40	62	12	11	12	29	24	51.5	23	12.5	42	24	48	10	M10x1.25	12	32	M6x1.0深9	6.6	13.5	24	11深11.5	21	30.5

• 双作用

型号	H	无磁环		内置磁环型		
		S	Z	W	S'	Z'
C□UK6-□D	18	33	51	2.5	33	51
C□UK10-□D	21	36	57	1	36	57
C□UK16-□D	26	30	56	0	40	66
C□UK20-□D	29	36	65	1	46	75
C□UK25-□D	33	40	73	-1	50	83
C□UK32-□D	42	42	84	-4	52	94